

**B 400**

**ET**

**KASUTUSJUHEND**  
ÕHUNIISUTAJA



 **TROTEC**

## Sisukord

Juhised selle juhendi kasutamiseks .....	2
Ohutus.....	2
Seadme teave .....	5
Transport ja ladustamine .....	6
Montaaž ja paigaldus .....	6
Kasutamine .....	9
Lisaks tellitavad tarvikud.....	9
Vead ja rikked.....	10
Hooldus .....	11
Tehnilised lisad.....	16
Jäätmekäitlus .....	16

## Juhised selle juhendi kasutamiseks

### Sümbolid



#### Hoiatus elektripinge eest

Sümbol viitab sellele, et elektriline pinge ohustab inimeste elu ja tervist.



#### Hoiatus

Märksõna tähistab keskmise riskitasemega ohtu, mis võib põhjustada surma või raskeid vigastusi, kui seda ei väldita.



#### Ettevaatust

Märgusõna tähistab madala riskiastmega ohtu, mille eiramise tagajärjeks võivad olla kerged või mõõdukad vigastused.

#### Märkus

Märgusõna viitab olulisele teabele (nt ainekahju), mitte ohtudele.



#### Teave

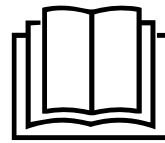
Selle sümboliga tähistatud märkused aitavad teil oma tegevusi kiiresti ja ohutult läbi viia.



#### Järgige juhiseid

Selle sümboliga tähistatud juhised viitavad sellele, et tuleb järgida kasutusjuhendit.

Selle juhendi kehtiva versiooni ja EL-i vastavusdeklaratsiooni saate alla laadida järgmiselt lingilt:



B 400



<https://hub.trotec.com/?id=42098>

## Ohutus

**Lugege kasutusjuhendit enne seadme paigaldamist/ kasutamist hoolikalt ja hoidke seda alati seadme kasutuskoha läheduses!**



#### Hoiatus

**Lugege kõiki ohutus- ja muid juhiseid.**

Ohutus- ja muude juhiste eiramine võib põhjustada elektrilööki, põletusi ja/või raskeid vigastusi.

**Hoidke kõik ohutus- ja muud juhised edaspidiseks alles.**

8-aastased ja vanemad lapsed ning vähenenud füüsiliste, meeleliste või vaimsete võimete või kogemuste ja teadmisteta isikud võivad seda seadet kasutada, kui nende järel valvatakse või kui neid on seadme ohutu kasutamise suhtes instrueeritud ning nad on sellega seotud ohtudest teadlikud.

Lapsed ei tohi seadmega mängida. Lapsed ei tohi järelevalve puudumisel seadet puhastada ega hooldada.

- Ärge kasutage seadet plahvatusohtlikes ruumides või piirkondades ega paigaldage seda sellisesse kohta.
- Ärge kasutage seadet agressiivses atmosfääris.
- Asetage seade püstiselt ja kindlalt kandevõimelisele aluspinnale.
- Ärge suunake seadmele otsest veejuga.
- Täitke seade lõpuks puhta joogiveega.
- Ärge katke seadet käituse ajal kinni.
- Ärge istuge seadme peale.
- Seade ei ole mänguasi. Hoidke seade eemal lastest ja loomadest.
- Jälgige seadet aeg-ajalt selle töötamise ajal.
- Veenduge, et kõik väljapool seadet asuvad elektrijuhtmed oleksid kaitstud kahjustuste eest (nt loomade poolt põhjustatud kahjustuste eest). Ärge kunagi kasutage seadet, kui elektrijuhtmed või võrguühendus on kahjustatud.

- Toiteühendus peab vastama tehnilise lisa spetsifikatsioonidele.
- Ühendage toitepistik asjakohaselt kaitstud pistikupessa.
- Enne võrgukaabli ühendamist korralikult maandatud pistikupessa kontrollige, kas seade on välja lülitatud ning kas kõik montaaži- ja paigaldusnõuded on täidetud.
- Võrgukaabli pikenduse valimisel arvestage seadmete kasutuskooormust, kaabli pikkust ja kasutusotstarvet. Rullige pikendusjuhe täielikult lahti. Vältige elektrilist ülekoormust.
- Ärge kunagi kasutage seadet, kui olete avastanud, et pistik või toitekaabel on kahjustatud. Kui seadme toitekaablit kahjustatakse, siis peab tootja või tootja klienditeenindus või sarnase kvalifikatsiooniga personal selle ohtude vältimiseks välja vahetama. Defektsed toitekaablid kujutavad endast tõsist ohtu tervisele.
- Enne seadme hooldus- või remonditööd eemaldage võrgukaabel pistikupesast, võttes seejuures pistikust kinni.
- Kui te ei kasuta seadet, lülitage see välja ja tõmmake võrgukaabel pistikupesast välja.
- Arvestage paigaldamisel minimaalseid vahekaugusi seintest ja esemetest ning Tehnilistes andmetes kirjeldatud ladustus- ja töötingimusi.
- Veenduge, et õhu sisse- ja väljavool oleks vaba.
- Veenduge, et seadme õhu sisseimemise poolel ei oleks mustust ega lahtisi esemeid.
- Ärge pange kunagi esemeid ega jäsemeid seadmesse.
- Ärge eemaldage seadmelt ühtegi ohutusmärki, kleebist ega etiketti. Hoidke kõik ohutusmärgid, kleebised ja etiketid loetavas seisundis.
- Ärge kasutage seadet tühja veeanumaga.
- Transportige seadet ainult püstises asendis ja tühjendatud veeanumaga.
- Tühjendage ja puhastage veepaak enne ladustamist või transportimist. Ärge jooge seda vett. See ohustab tervist!
- Kui seadet ei kasutata, siis ei tohi veeanumas olla vett.
- Jälgige, et seadme läheduses olevad esemed ei muutu niiskeks ega märjaks. Niiskumise korral tuleb vähendada väljapaisatava auru hulka. Lülitage seade ümber madalamale võimsusastmele. Kui väljapaisatava auru hulka ei saa vähendada, siis kasutage seadet ainult periooditi. Lülitage seade vajaduse korral lühiajaliselt täielikult välja. Jälgige, et imavad materjalid nagu põrandakatted, eesriided, kardinad või laudlinad, ei muutuks niiskeks.
- Pöörake tähelepanu sellele, et suur õhuniiskus võib põhjustada ümbritsevas keskkonnas bioloogiliste organismide vohamist.

- Pöörake tähelepanu sellele, et veepaagi vesi vahetatakse iga 3 päeva tagant välja. Vastasel juhul on oht, et veepaagis tekivad mikroorganismid, mis satuvad õhku või vette ja mis kujutavad endast terviseriski.
- Kasutage ainult originaalosi, kuna vastasel juhul ei ole seadme funktsioon ja ohutu käitamine tagatud.
- Enne seadme puhastamist või veepaagi veega täitmist lülitage seade välja ja tõmmake toitekaabel pistikupesast välja.

### Otstarbekohane kasutus

Kasutage seadet ainult mobiilse õhuniisutajana ruumiõhu niisutamiseks ja filtreerimiseks, arvestades seadme tehnilisi andmeid.

Otstarbekohane kasutus hõlmab järgmiste ruumide õhu niisutamist:

- muuseumid;
- eluruumid;
- laod ja arhiivid;
- raamatukogud;
- kõnekeskused ja arvutiruumid.

Seadme igasugust mitteotstarbelist kasutamist loetakse väärkasutuseks.

### Mõistuspäraselt prognoositav väärkasutus

- Ärge asetage seadet märjale või üleujutatud aluspinnale.
- Ärge asetage seadmele esemeid, näiteks riideid.
- Ärge kasutage seadet välitingimustes.
- Ärge kastke seadet kunagi vette.
- Seadme omaalgatuslikud konstruktsioonimuudatused, juurde- ja ümberehitused on keelatud.

### Personali kvalifikatsioon

Isikud, kes seda seadet kasutavad, peavad:



- teadlikud niiskes keskkonnas elektriseadmetega töötamisega seotud ohtudest;
- peavad olema lugenud kasutusjuhendit, eriti selle peatükki „Ohutus“, ja sellest aru saanud.

## Ohutusmärgid ja seadmel olevad sildid

### Märkus

Ärge eemaldage seadmelt ühtegi ohutusmärki, kleebist ega etiketti. Hoidke kõik ohutusmärgid, kleebised ja etiketid loetavas seisundis.

Seadmele on kinnitatud järgmised ohutusmärgid ja sildid:

Sümbolid	Tähendus
	Seadmel olev sümbol viitab sellele, et alati enne kasutamist tuleb kontrollida filtrit ja vajaduse korral seda puhastada. Vahetage filter välja, kui see on defektne. Ärge paigaldage seadmesse niisket filtrit. Oodake kuni filter on ära kuivanud.
	Seadmel olev sümbol viitab sellele, et veepaaki tuleb iga 3 päeva järel puhastada. Vahetage iga 3 päeva tagant veepaagis olev vesi välja. Enne veepaagi puhastamist eraldage seade vooluvõrgust.

## Ülejäänud ohud



### Hoiatus elektripinge eest

Elektrikomponentidega tohib tööd teha ainult selleks volitatud spetsialiseerunud ettevõtte!



### Hoiatus elektripinge eest

Elektrilöögi oht!

Seadmel ei ole kaitset vee eest.

Eksisteerib elektrilöögi oht!

Ärge kasutage seadet kunagi kohtades, kus tilkuv, pihustuv või voolav vesi võib seadmesse pääseda, ja ärge kastke seda kunagi vette!



### Hoiatus elektripinge eest

Elektrilöögi oht!

Seadme teatud osade (nt käsitsuselement, elektrilised komponendid) kokkupuutel veega tekib elektritöögi oht!



### Hoiatus elektripinge eest

Eemaldage enne seadme mis tahes hooldustöid selle võrgupistik alati vooluvõrgust!

Ärge katsuge võrgupistikut niiskete või märgade kätega.

Tõmmake toitekaabel pistikupesast välja, hoides seejuures pistikust kinni.



### Hoiatus

See seade võib põhjustada ohte, kui seda kasutavad väljaõppeta isikud valesti või mitteotstarbeliselt!  
Personal peab täitma kvalifikatsiooninõuded!



### Hoiatus

Seade ei ole mänguasi ja peab olema laste käeulatuses väljas.



### Hoiatus

Lämbumisoht!

Ärge jätke pakendimaterjali hooletult vedelema. See võib osutuda lastele ohtlikuks mänguajaks.



### Ettevaatust

Seadme ümberkukkumisel jookseb vesi alumisest osast välja.

Eemaldage seade vooluvõrgust, et vältida seadme kahjustumist kuivaksjooksu tõttu.

### Märkus

Ärge kasutage seadet ilma sisse pandud aurustusmattideta!

Ilma aurustusmattideta määrduv seadme sisemus tugevalt, mis võib vähendada võimsust ja seadet kahjustada.

## Käitumine hädaolukorras

1. Lülitage seade välja.
2. Lahutage seade vooluvõrgust järgmiselt. Tõmmake toitekaabel pistikupesast välja, hoides seejuures pistikust kinni.
3. Ärge ühendage defektset seadet uuesti vooluvõrku.

## Seadme teave

### Seadme kirjeldus

Õhuniisutajaga B 400 saab reguleerida siseruumide õhuniiskust kunstiteoste ja sisustuselementide või elektriseadmete jaoks sobivaimale tasemele.

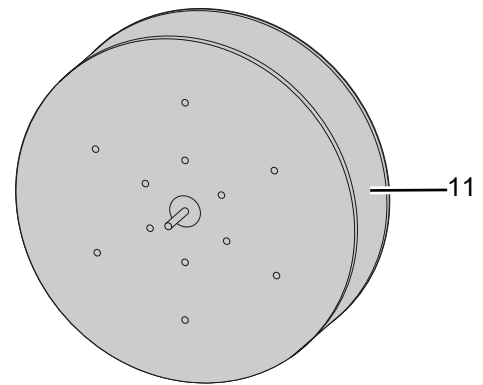
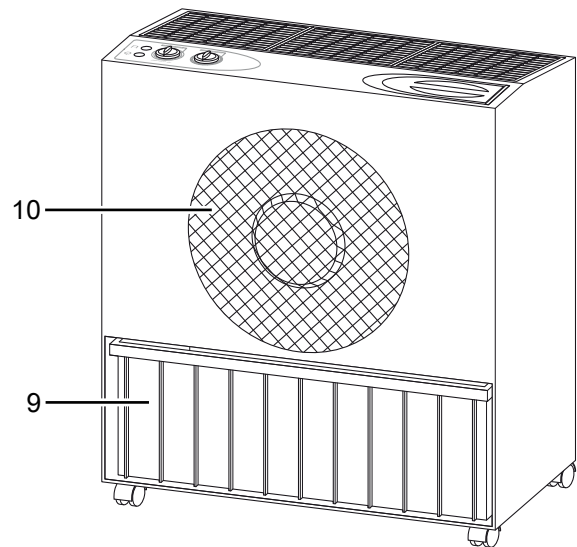
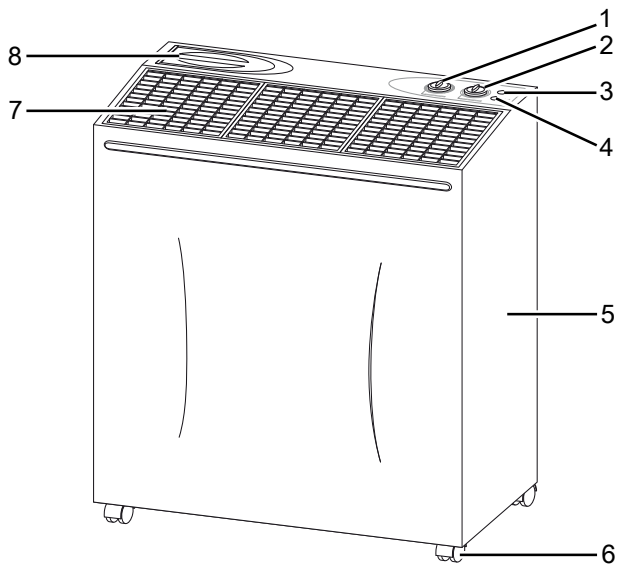
Selleks täidetakse veeanum (9) täiteava (8) kaudu veega.

Seadme sees olevad aurustusmatid (11) puhastavad õhu, filtreerivad vee ja toetavad niiskuse aurustamist. Soovitud õhuniiskus seadistatakse HYGROSTAT pöördregulaatori (1) abil. Pöördregulaator HYGROSTAT (1) lülitab aurustusmattide (11) ja õhu sissevõtu ventilaatori (10) pöörlemise automaatselt sisse ja välja. Sellega hoitakse ruumi õhuniiskus vajalikul tasemel. Nn mugavustemperatuuri saavutamine on ruumi temperatuurist ja õhuniiskuse tasemest. Mida kõrgem on ruumi temperatuur, seda tugevam peab olema õhuniisutus.

Õhu sissevõtu ventilaatori (10) saab pöördlülitiga FAN SPEED (2) tööle panna kahel kiirusastmel. Kõrgemal kiirusastmel saavutatakse soovitud õhuniiskus kiiremini.

Kui veeanuma (9) veetase langeb alla 2 cm, lülitab veeanumas olev ujuk seadme välja ja süttib punane veeanuma märgutuli (4).

### Seadme osad



Nr	Nimetus
1	HYGROSTAT-i pöördregulaator
2	FAN SPEED-i pöördlülit
3	Töötamise märgutuli
4	Veeanuma märgutuli
5	Korpus
6	Transpordirullikud
7	Kattevõredega õhu väljapuhkeava
8	Veetäiteava
9	Veeanum
10	Õhu sissevõtuava
11	Aurustusmattidega trummel

## Transport ja ladustamine

### Märkus

Kui te ladustate või transpordite seadet asjatundmatult, võib seade saada kahjustusi. Jälgige seadme transpordi ja ladustamise teavet.

### Transport

Seade on transportimise hõlbustamiseks varustatud rullikutega.

Alati **enne** transportimist järgige järgmisi suuniseid.

- Lülitage seade välja.
- Tõmmake toitekaabel pistikupesast välja, hoides seejuures pistikust kinni.
- Tühjendage veeanum.
- Ärge tõmmake seadet toitejuhtmest.
- Veeretage seadet vaid tasastel ja siledatel pindadel.

Järgige neid juhiseid iga kord **pärast** transporti.

- Paigutage seade pärast transporti horisontaalsesse asendisse.

### Ladustamine

Järgige järgmisi juhiseid iga kord **enne** seadme hoiulepanekut.

- Tõmmake toitekaabel pistikupesast välja, hoides seejuures pistikust kinni.
- Tühjendage veeanum.
- Pühkige seadme kõik osad lapiga kuivaks.
- Puhastage seadet vastavalt peatükile „Hooldus“.

Kui te seadet ei kasuta, pidage kinni järgmistest hoiustamistingimustest.

- Hoidke seadet kuivas kohas ja külma ning kuumuse eest kaitstult.
- Hoiustage seadet püstises asendis, tolmu ja otsese päikesekiirguse eest kaitstud kohas.
- Hoidke seadet vajaduse korral katte all, et kaitsta seda sissetungiva tolmu eest.
- Seadme kahjustuste vältimiseks ärge asetage sellele teisi seadmeid või esemeid.

## Montaaž ja paigaldus

### Tarnekomplekt

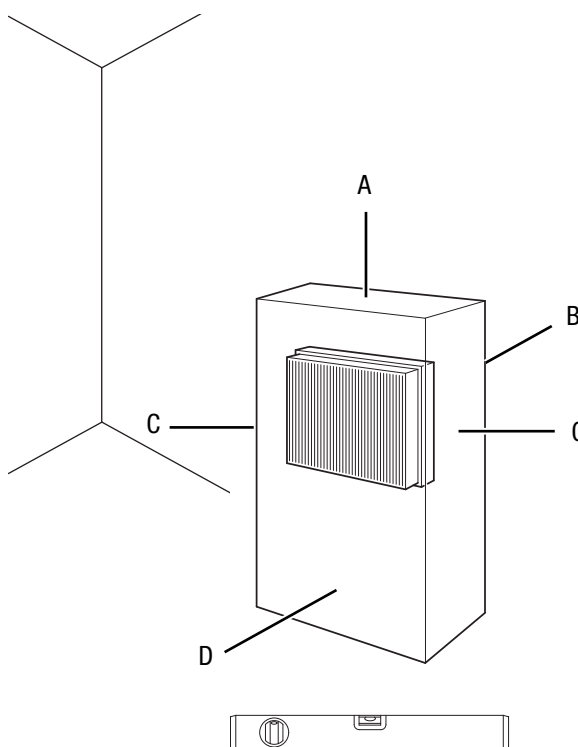
- 1 seade
- 3 kattevõret
- 1 trummel koos aurustusmattidega
- 1 veeanum
- 2 vahehoidjat
- 1 juhend

### Seadme lahtipakkimine

1. Avage karp ja võtke seade välja.
2. Võtke seade pakendist täielikult välja.
3. Kerige võrgukaabel täielikult lahti. Jälgige, et võrgukaabel ei oleks kahjustatud ning ärge kahjustage seda lahti kerides.
4. Eemaldage seadme sees olev vahtpolüstüreenist kiil, tõmmates see ülevalt välja.

### Kasutuselevõtt

Arvestage seadme paigaldamisel minimaalsete lubatud kaugustega seintest ja esemetest, vastavalt peatükile „Tehnilised andmed“.



- Enne seadme uuesti kasutusele võtmist kontrollige toitekaabli seisukorda. Kui te kahtlete selle seisukorras, siis pöörduge klienditeeninduse poole.
- Asetage seade püstisel ja kindlalt kandevõimelisele aluspinnale.

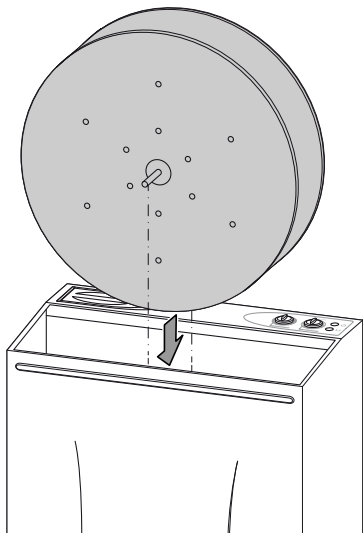
- Toitekaablit või muid kaableid paigaldades vältige komistamisohtlikke olukordi, iseäranis kui paigaldate seadme ruumi keskele. Kasutage kaablisildu.
- Veenduge, et kaablipikendused oleksid täies ulatuses lahti või kokku keritud.
- Parima tulemuse saavutamiseks paigaldage seade võimalikult ruumi keskele. Seadme läheduses olev soojusallikas toetab seadme tööd.
- Ärge pange õhuniisutajat selliste mööbliesemete, maalide või muude seadmete kõrvale, mida õhuniiskus võib kahjustada.
- Veenduge, et kardinaid või muud esemed ei takistaks õhuvoolu.

Järgige järgmisi suuniseid, enne kui võtate seadme pärast hoiustamist uuesti kasutusele.

- Puhastage seade ja veeanum enne uuesti kasutusse võtmist (vt peatükki Hooldus).

### Trumli sisestamine

1. Asetage trummel koos aurustusmattidega seadmesse.



### Märkus

Veenduge, et ajami hammasratas haakub trumli hammastega!  
Muidu võite kahjustada seadet ja trumlit.

### Veeanuma täitmine

Veeanumat tuleks täita enne kasutamist või veeanuma kontrollilambi (4) süttimisel.



### Hoiatus elektripinge eest

Eemaldage enne seadme mis tahes hooldustöid selle võrgupistik alati vooluvõrgust!  
Ärge katsuge võrgupistikut niiskete või märgade kätega.  
Tõmmake toitekaabel pistikupesast välja, hoides seejuures pistikust kinni.

### Märkus

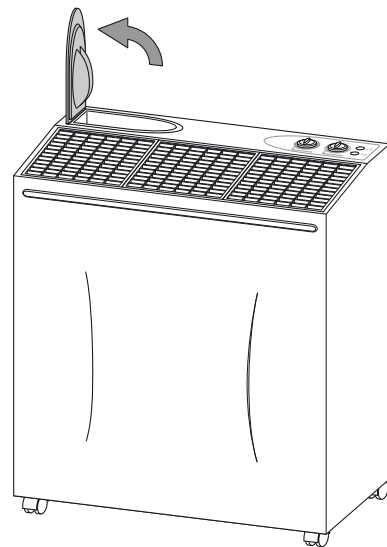
Täitke seade lõpuks värske veega. Veetemperatuur võib olla max 40 °C.  
Lõhnaõlid või muud lisandid võivad plastikut ja aurustusmatte kahjustada.  
Veeanuma täitmisel hoolitsege selle eest, et seadme juhtsüsteemile või siseseintele ei satuks vett.



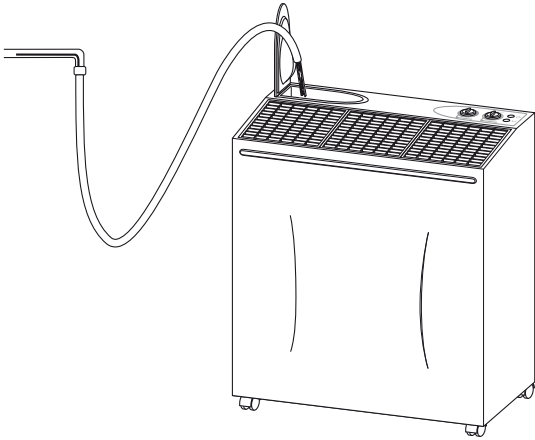
### Teave

Bakterite moodustumise vältimiseks vahetage vesi iga 3 päeva möödudes välja.

1. Eemaldage seade enne vee lisamist vooluvõrgust.
2. Avage vee lisamise lehter (8).



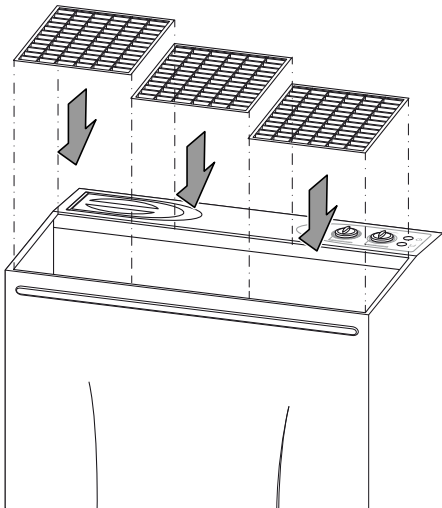
3. Täitke veeanum (9) ainult puhta joogiveega.
  - ⇒ Lõpetage täitmine siis, kui täitetase küündib 2 cm alla veeanuma veetaseme märgistust.



4. Sulgege vee lisamise leetri klapp (8).
5. Veenduge, et veeanuma ujuk ei oleks kinni kiilunud ja saaks vabalt ujuda.
6. Veenduge, et seade ei oleks väljast niiske või märg. Muidu pühkige seade kuivaks.

**Kattevõre paigaldamine**

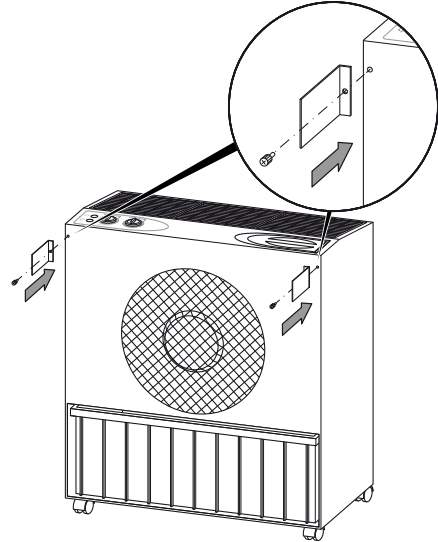
1. Paigaldage kattevõre ohutuse tagamiseks ja individuaalseks õhu väljalaskeks.



**Vahehoidja paigaldamine**

Vahehoidjad tagavad 10 cm minimaalse vahekauguse seinast. Sellest minimaalsest vahekaugusest tuleb kinni pidada, et tagada õhuniisutaja toimimine. Tõhusaima toimimise saavutamiseks jälgige vähemalt 30 cm vahekaugust.

1. Kravige vahehoidja seadmele.



**Toitekaabli ühendamine**

- Ühendage toitepistik nõuetekohase maandusega pistikupesassa.



## Kasutamine



### Hoiatus elektripinge eest

Elektrilöögi oht!

Seadmel ei ole kaitset vee eest.

Eksisteerib elektrilöögi oht!

Ärge kasutage seadet kunagi kohtades, kus tilkuv, pihustuv või voolav vesi võib seadmesse pääseda, ja ärge kastke seda kunagi vette!



### Hoiatus elektripinge eest

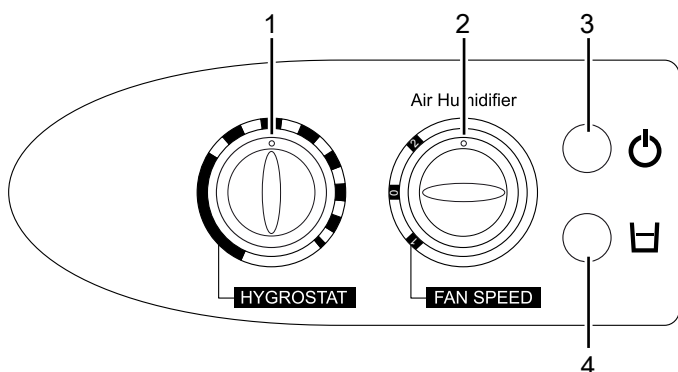
Elektrilöögi oht!

Seadme teatud osade (nt käsitsuselement, elektrilised komponendid) kokkupuutel veega tekib elektritöögi oht!

### Märkus

Vältige avatud aknaid ja uksi.

## Juhtelement



Nr	Nimetus	Kirjeldus
1	HYGROSTAT-i pöördregulaator	Õhuniiskuse seadistamine
2	FAN SPEED-i pöördlülit	Ventilaatori kiiruse seadmine 1 1. aste = madal 2 2. aste = kõrge
3	Töötamise märgutuli	Põleb töötamise ajal
4	Veeanuma märgutuli	Põleb tühja veemahuti korral

## Seadme sisselülitamine

1. Veenduge, et veeanum oleks veega täidetud ja nõuetekohaselt paigaldatud.
2. Veenduge, et seade ei oleks väljast niiske või märg. Muidu pühkige seade kuivaks.
3. Ühendage toitepistik asjakohaselt kaitstud pistikupesast. Vältige komistamisohtu. Kasutage kaablisildu.
4. Seadistage pöördlülit FAN SPEED (2) 1 või 2 peale.  
⇒ Roheline töötamise märgutuli (3) põleb.



## Teave

Selleks et soovitud õhuniiskust kiiremini saavutada, alustage kasutamist võimaluse korral 2. kiirusastmega. Seejärel lülitage seade ümber 1. astmele, et seade säilitaks õhuniiskuse taset madala müratasemega.

## Õhuniiskuse reguleerimine

Seadistage soovitud õhuniiskus pöördregulaatoriga HYGROSTAT (1).

- Kui keerate pöördregulaatori HYGROSTAT (1) vastupäeva lõpuni välja, lülitub seade välja.
- Kui keerate pöördregulaatori HYGROSTAT (1) päripäeva lõpuni välja, toimub pidev niisutus.

## Kasutuselt kõrvaldamine



### Hoiatus elektripinge eest

Ärge katsuge võrgupistikut niiskete või märgade kätega.

- Lülitage seade välja.
- Tõmmake toitekaabel pistikupesast välja, hoides seejuures pistikust kinni.
- Tühjendage veeanum.
- Pühkige seadme kõik osad lapiga kuivaks.
- Puhastage seadet vastavalt peatükile „Hooldus“.
- Ladustage seadet peatüki „Transport ja ladustamine“ järgi.

## Lisaks tellitavad tarvikud



### Hoiatus

Kasutage ainult selles kasutusjuhendis näidatud tarvikuid ja lisaseadmeid. Igasuguste muude rakendustööriistade või tarvikute kasutamine võib kaasa tuua vigastuste ohu.

Nimetus	Artiklinumber
B 400 filter, pikergune	6.100.004.020
B 400 õhuniisutaja filter	6.100.004.040
B 400 automaatne vee juurdevool	6.100.004.028

## Vead ja rikked

Seadme laitmatut toimimist kontrolliti tootmise käigus mitu korda. Kui sellest hoolimata peaks esinema talitlustõrkeid, kontrollige seadet järgmise nimekirja alusel.

### Kui seade ei käivitu, tehke järgmist.

- Kontrollige elektritoidet.
- Kontrollige toitekaablit ja toitepistikut kahjustuste suhtes.
- Kontrollige hoone toitevõrgu kaitselülitit.
- Kontrollige, kas veeanuma märgutuli põleb. Võimalik, et veeanum on tühi ja seda tuleb täita.
- Kontrollige soovitud toaõhuniiskuse seadistus üle. Kui see on madalam tegelikust õhuniiskusest, siis seade ei käivitu.
- Kontrollige niiskuse pöördregulaatori seadistust. Pöördregulaatorit ei tohi keerata liiga palju vasakule, sest muidu lülitub seade välja. Põlema peab roheline töövalmiduse märgutuli.

### Seade töötab, aga õhuniisutus ei toimi

- Kontrollige, et aurustusmatid ja trummel oleksid õigesti paigas.
- Kontrollige, kas ventilaator töötab laitmatult ja et ei oleks ebatavalist vibratsiooni või müra. Eemaldage välimine mustus.
- Kontrollige veeanumas olevat ujukit. Ujuk peab saama liikuda.
- Kontrollige ruumi õhutemperatuuri.
- Kontrollige, et aurustusmatid ei oleks määrduanud. Vajaduse korral puhastage aurustusmatte või vahetage need välja.

### Vesi voolab välja.

- veenduge, et seade oleks paigaldatud püstiselt ja stabiilselt.
- Kontrollige veeanuma veetaset. Võimalik, et veetase on liiga kõrge ja vesi voolab üle ülejooksu alla.
- Kontrollige seadet lekete suhtes.

### Seade levitab ebameeldivat lõhna.

- Seade on uus. Eemaldage veeanum ja loputage see ära. Laske avatud veeanumal paar tundi tuulduda.
- Kontrollige veeanum üle. Võimalik, et veeanumas on seisnud või määrduanud vett. Loputage veeanum ära ja täitke see puhta joogiveega.

### Seade läheb väga soojaks, tekitab liigset müra või töötab vähenenud jõudlusega

- Kontrollige õhu sisselaskeavade ja õhuvõre puhtust. Eemaldage välimine mustus.
- Kontrollige, et seade ei oleks seest määrduanud (vt peatükki „Hooldus“). Vajaduse korral puhastage seadme sisemust suruõhuga.

### Seade tekitab müra või vibreerib tugevalt.

- veenduge, et seade oleks paigaldatud püstiselt ja stabiilselt.

### Seade ei tööta pärast eelkirjeldatud kontrollimisi korralikult?

Võtke ühendust klienditeenindusega. Vajaduse korral toimetage seade remondiks elektritöödega tegelevasse volitatud ettevõttesse või Trotecisse.

## Hooldus

## Hooldusintervallid

Teenindus- ja hooldusintervall	Iga kord enne kasutuselevõttu	Vajaduse korral	Iga 3 päeva tagant	Vähemalt iga 2 nädala tagant	Vähemalt iga 4 nädala tagant	Vähemalt iga 6 kuu tagant	Vähemalt kord aastas
Veepaagi täitmine			X				
Sissetõmbe- ja väljapuhkeavade kontrollimine mustuse ning võõrkehade suhtes, vajaduse korral puhastamine	X				X		
Korpuse ja veepaagi puhastamine		X					X
Seadme sisemuse määrdumise visuaalne kontroll		X			X		
Sissetõmbeava resti, kattevõre ja aurustusmattide kontroll mustuse ning võõrkehade suhtes, vajaduse korral puhastamine või väljavahetamine	X			X			
Aurustusmattide vahetamine							X
Kontrollige võimalike kahjustuste suhtes.	X						
Kinnituskruidide kontroll		X					X
Proovikäivitamine							X

## Teenindus- ja hooldusprotokoll

Seadme tüüp: .....

Seadme number: .....

Teenindus- ja hooldusintervall	1	2	3	4	5	6	7	8	9	10	11	12	13	14	15	16
Veepaagi puhastamine																
Sissetõmbe- ja väljapuhkeavade kontrollimine mustuse ning võõrkehade suhtes, vajaduse korral puhastamine																
Korpuse ja veepaagi puhastamine																
Seadme sisemuse määrdumise visuaalne kontroll																
Sissetõmbeava resti, kattevõre ja aurustusmattide kontroll mustuse ning võõrkehade suhtes, vajaduse korral puhastamine või väljavahetamine																
Aurustusmattide vahetamine																
Kontrollige võimalike kahjustuste suhtes.																
Kinnituskruidide kontroll																
Proovikäivitamine																
Märkused																

1. Kuupäev: .....	2. Kuupäev: .....	3. Kuupäev: .....	4. Kuupäev: .....
Allkiri: .....	Allkiri: .....	Allkiri: .....	Allkiri: .....
5. Kuupäev: .....	6. Kuupäev: .....	7. Kuupäev: .....	8. Kuupäev: .....
Allkiri: .....	Allkiri: .....	Allkiri: .....	Allkiri: .....
9. Kuupäev: .....	10. Kuupäev: .....	11. Kuupäev: .....	12. Kuupäev: .....
Allkiri: .....	Allkiri: .....	Allkiri: .....	Allkiri: .....
13. Kuupäev: .....	14. Kuupäev: .....	15. Kuupäev: .....	16. Kuupäev: .....
Allkiri: .....	Allkiri: .....	Allkiri: .....	Allkiri: .....

## Tegevused enne hoolduse algust



### Hoiatus elektripinge eest

Ärge katsuge võrgupistikut niiskete või märgade kätega.

- Lülitage seade välja.
- Tõmmake toitekaabel pistikupesast välja, hoides seejuures pistikust kinni.



### Hoiatus elektripinge eest

**Hooldustöid, mis nõuavad seadme korpuse avamist, tohivad teostada ainult volitatud erialaettevõtted või Trotec.**

## Ohutusmärgid ja seadmel olevad sildid

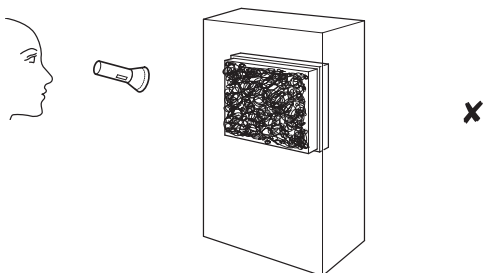
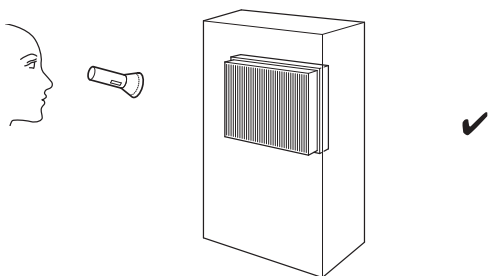
Kontrollige regulaarselt seadme ohutusmärke ja seadmel olevaid silte. Uuendage loetamatuks muutunud ohutusmärgid.

## Korpuse puhastamine

Puhastage korpust niiske pehme ebemevaba lapiga. Jälgige, et korpusesse ei tungiks niiskust. Jälgige, et seadme elektrikomponendid ei puutuks kokku niiskusega. Ärge kasutage lapi niisutamiseks agressiivseid puhastusvahendeid, nagu nt puhastusspreisid, lahusteid, alkoholi sisaldavaid või abrasiivseid puhastusvahendeid.

## Seadme sisemuse visuaalne kontroll määrduamise suhtes

1. Eemaldage kattevõre (vt peatükki „Veeanuma puhastamine“).
2. Valgustage taskulambiga seadme avausi.
3. Kontrollige, kas seadme sisemus on määrduanud.
4. Kui märkate tihedat tolmukihti, puhastage seadme sisemus (vt peatükki „Seadme sisemuse ja aurustusmattide puhastamine“).
5. Asetage kattevõre uuesti peale.

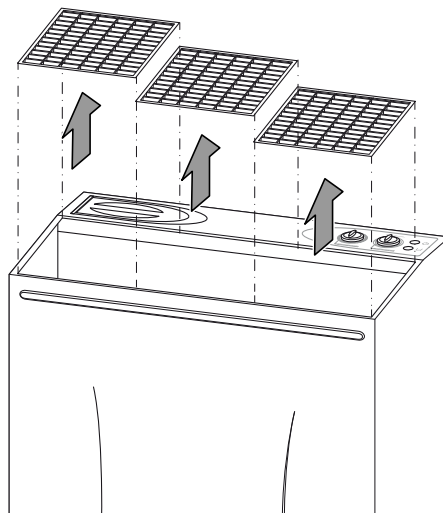


## Veepaagi puhastamine

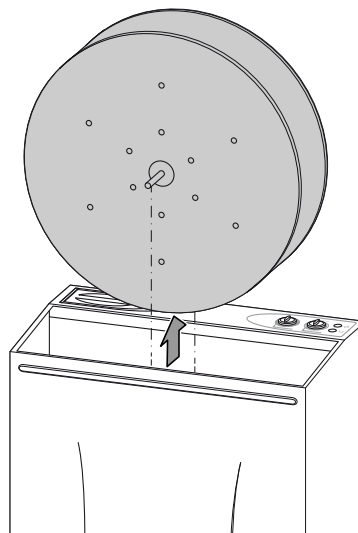
Veepaaki tuleks aktiivse kasutamise korral puhastada iga 3 päeva järel. Kasutage puhastamiseks ja katlakivi eemaldamiseks loputusvahendit. Järgige katlakivi eemaldusvahendi tootja andmeid ja ohutusjuhiseid.

Tühjendage ja puhastage veepaak enne pikemat kasutuspausi, enne hoiustamist ning enne uuesti kasutuselevõttu (nt kui seade on mitu kuud olnud kasutuseta ja tolmuseks muutunud).

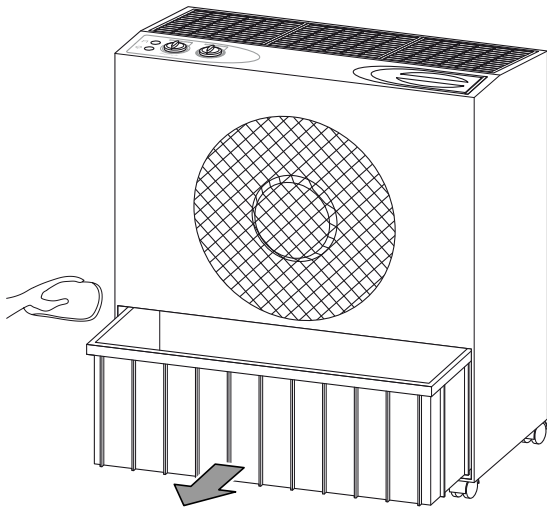
1. Eemaldage õhu väljalaskeava kattevõre.



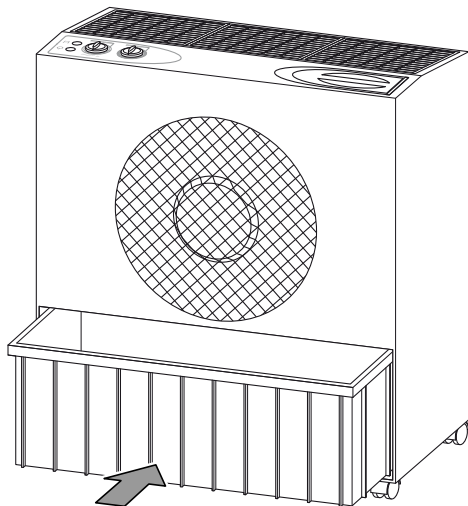
2. Võtke trummel koos aurustusmattidega seadmest välja.



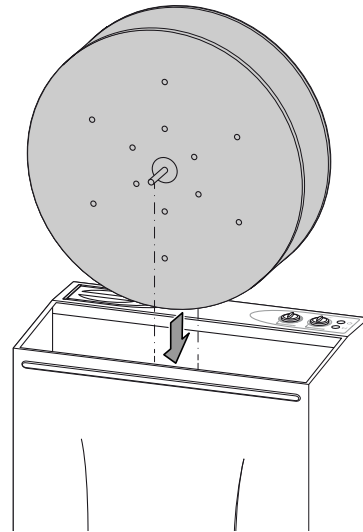
3. Võtke veepaak seadmest välja. Ärge kahjustage veepaagi väljavõtmisel ujukit.



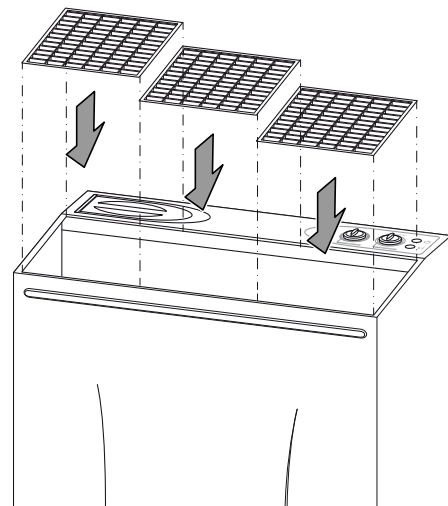
4. Peske veepaaki kraanikausis või muus sarnases kohas hoolikalt.  
 5. Loputage veepaaki hoolikalt loputusvahendiga (katlakivi eemaldaja).  
 6. Seejärel loputage seadet veega.  
 7. Kuivatage paaki seestpoolt ebamevaba lapiga.  
 8. Valage veepaaki värsket joogivett, kui soovite seadet edasi kasutada (vt peatükki „Veepaagi täitmine“).  
 9. Paigutage veepaak uuesti seadmisse. Ärge kahjustage veepaagi sissepanekul ujukit.



10. Asetage trummel koos aurustusmattidega uuesti seadmisse (vt peatükki „Trumli sisestamine“).



11. Asetage kattevõre õhu väljalaskeavale (vt peatükki „Kattevõre paigaldamine“).



12. Veenduge, et seade ei oleks väljast niiske või märg. Muidu pühkige seade kuivaks.

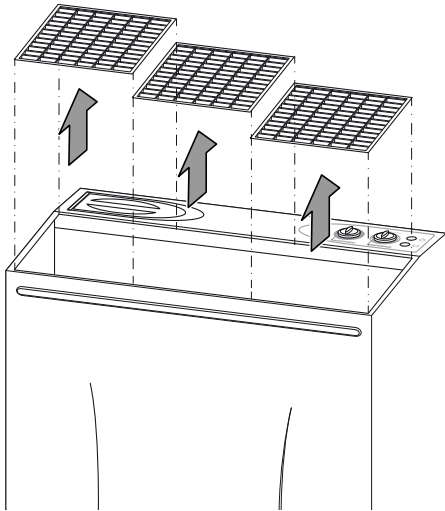
## Seadme sisemuse ja aurustusmattide puhastamine



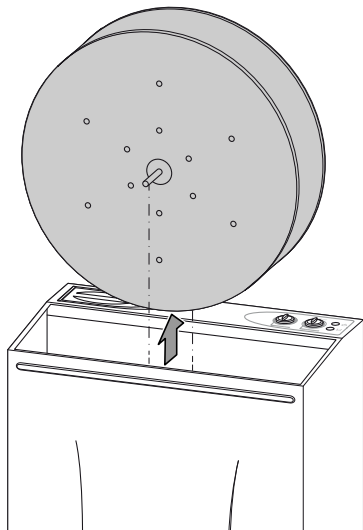
### Hoiatus

Veenduge, et aurustusmatid ei oleks kulunud ega kahjustatud. Aurustusmattide servad ei tohi olla deformeerunud ega katki rebenenud. Enne aurustusmattide tagasi sisseasetamist veenduge, et need ei oleks kahjustatud! Järgige peatükki Hooldusintervallid, et aurustusmatid õigel ajal välja vahetada!

1. Eemaldage õhu väljalaskeava kattevõre.

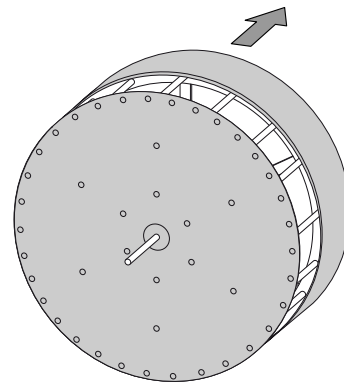


2. Võtke trummel koos aurustusmattidega seadmest välja.

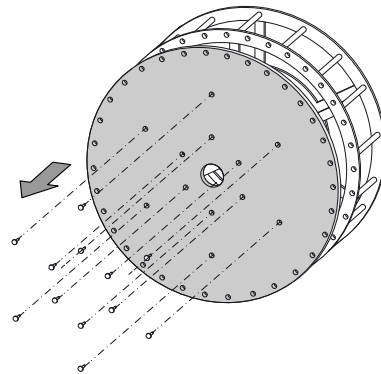


3. Puhastage seadme sisemust ebamevaba pehme lapiga.

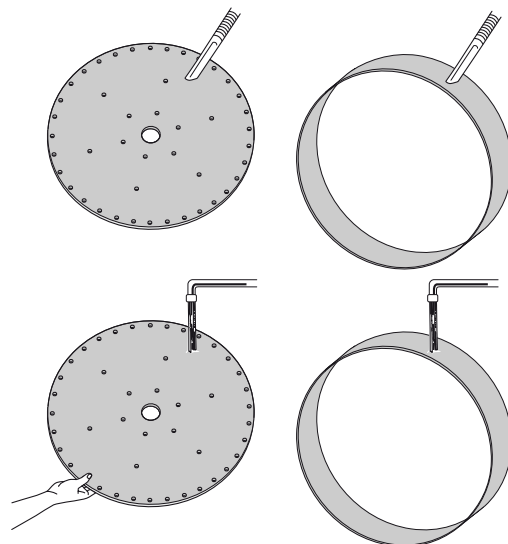
4. Eemaldage aurustusmatt trumli mantlipinnalt.



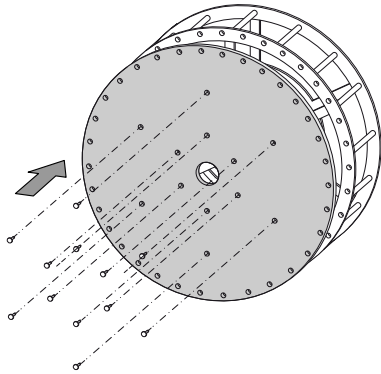
5. Keerake mõlemal küljel asuvad poldid lahti ja eemaldage ümmargused aurustusmatid trumli mõlemalt küljelt.



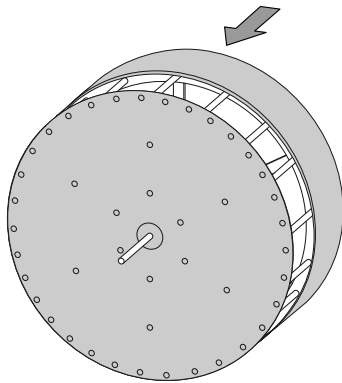
6. Puhastage aurustusmatid tolmuimejaga ja peske need joogiveega puhtaks.



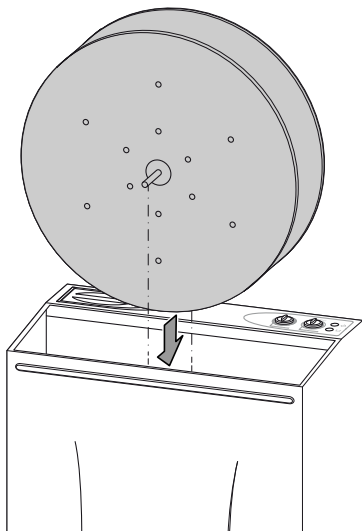
7. Kinnitage ümmargused aurustusmatid uuesti trumli mõlemale küljele.



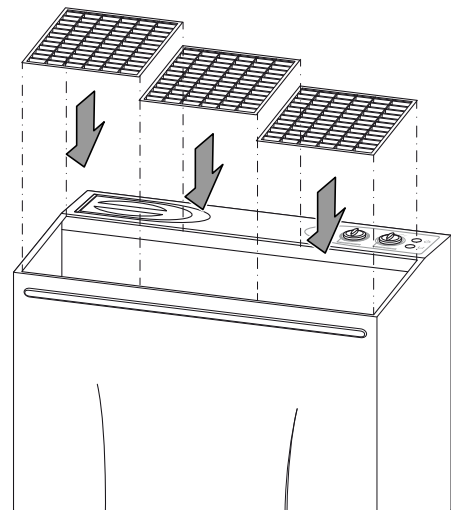
8. Tõmmake aurustusmatt uuesti trumli mantlipinnale.



9. Asetage trummel koos aurustusmattidega uuesti seadmesse (vt peatükki „Trumli sisestamine“).



10. Asetage kattevõre õhu väljalaskevale (vt peatükki „Kattevõre paigaldamine“).



### Toimingud pärast hooldamist

Kui soovite seadet edasi kasutada, toimige nii.

- Ühendage seade uuesti, ühendades võrgupistiku pistikupesaga.

Kui te seadet pikema aja vältel ei kasuta, toimige nii.

- Ladustage seadet peatüki „Transport ja ladustamine” järgi.

## Tehnilised lisad

### Tehnilised andmed

Parameeter	Väärtus
<b>Mudel</b>	<b>B 400</b>
Max aurustamisvõimsus	60 l / 24 h
Võrguühendus	220 – 240 V
Sisendvõimsus	53 W
Vajalik ehitisepoolne kaitse	10 A
Kaitse tüüp	IPX0
Ruumi suurus	kuni 900 m <sup>3</sup>
Veeanuma täitekogu	29 l
Helirõhutase (1 m kaugusel)	42 dB(A)
Mõõtmed (laius × kõrgus × pikkus)	625 × 720 × 316 mm
Miinimumkaugus seintest ja esemetest	üleval (A): 30 cm taga (B): 10 cm (soovitus 30 cm) küljel (C): 30 cm ees (D): 30 cm
Kaal	19 kg

## Jäätmekäitus

Utiliseerige pakendimaterjalid alati keskkonnasõbralikul viisil ja kehtivate kohalike jäätmekäitluseeskirjade järgi.



Vanal elektri- või elektroonikaseadmel olev läbikriipsutatud prügikonteineri sümbol tuleb direktiivist 2012/19/EL. See tähendab, et seadet ei tohi pärast kasutusaja lõppu käidelda koos olmeprügiga. Teie lähikonnas on tasuta tagastuse jaoks olemas vanade elektri- või elektroonikaseadmete kogumispunktid. Vastavad aadressid saate linna- või vallavalitsusest. Erinevate ELi riikides kehtivate tagastusvõimaluste kohta leiate teavet ka veebilehelt <https://hub.trotec.com/?id=45090>. Muul juhul pöörduge ametliku, teie riigis vastavat volitust omava vanade seadmete käitlemisega tegeleva ettevõtte või asutuse poole.

Vanade elektri- ja elektroonikaseadmete eraldi kogumine peaks võimaldama nende taaskasutust, materjalide taaskasutust või vanade seadmete muul viisil ära kasutamist kui ka vältima negatiivseid tagajärgi keskkonnale ja inimeste tervisele, mida võivad tekitada võimalikud seadmetes leiduvad ohtlikud ained.



Trotec GmbH

Grebener Str. 7  
D-52525 Heinsberg

☎ +49 2452 962-400

☎ +49 2452 962-200

✉ [info@trotec.com](mailto:info@trotec.com)

[www.trotec.com](http://www.trotec.com)