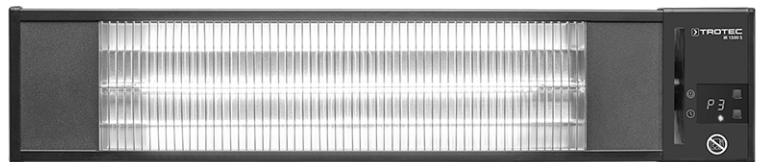


**ET**

**KASUTUSJUHEND**  
KÜTTESEADE



## Sisukord

Kasutusjuhendi märkused .....	2
Ohutus .....	2
Seadme teave .....	4
Transport ja ladustamine .....	5
Montaaž ja kasutuselevõtt .....	6
Kasutamine .....	8
Lisaks tellitavad tarvikud .....	9
Vead ja rikked .....	10
Hooldus .....	10
Tehnilised lisad .....	11
Jäätmekäitlus .....	11

## Kasutusjuhendi märkused

### Sümbolid



#### Hoiatus elektripinge eest

See sümbol viitab elektripinge tekitatavatele ohtudele inimeste elule ja tervisele.



#### Kuuma pealispinna hoiatus

See sümbol viitab kuumadest pealispindadest lähtuvatele ja isikute elu ja tervist ohustavatele ohtudele.



#### Hoiatus

Märgusõna tähistab keskmise riskiastmega ohtu, mille eiramise tagajärjeks võib olla surm või rasked vigastused.



#### Ettevaatust

Märgusõna tähistab madala riskiastmega ohtu, mille eiramise tagajärjeks võivad olla kerged või mõõdukad vigastused.

#### Märkus

Märgusõna viitab olulisele teabele (nt ainekahju), mitte ohtudele.



#### Teave

Selle sümboliga tähistatud juhised aitavad toiminguid sooritada kiiresti ja ohutult.



#### Järgige juhiseid

Selle sümboliga tähistatud juhised viitavad sellele, et järgida tuleb kasutusjuhendit.

Kasutusjuhendi kehtiva versiooni ja EL-i vastavusdeklaratsiooni saate alla laadida järgmiselt lingilt:



IR 2010 S



<https://hub.trotec.com/?id=45838>

## Ohutus

**Lugege kasutusjuhendit enne seadme paigaldamist/ kasutamist hoolikalt ja hoidke seda alati seadme kasutuskoha läheduses!**



#### Hoiatus

**Lugege kõiki ohutus- ja muid juhiseid.**

Ohutus- ja muude juhiste eiramine võib põhjustada elektrilööki, põletusi ja/või raskeid vigastusi.

**Hoidke kõik ohutus- ja muud juhised edaspidiseks alles.**

8-aastased ja vanemad lapsed ning vähenenud füüsiliste, meeleliste või vaimsete võimete või kogemuste ja teadmisteta isikud saavad seda seadet kasutada, kui nende järel valvatakse või kui neid on seadme ohutu kasutamise suhtes instrueeritud ning nad on seotud ohtudest teadlikud.

Lapsed ei tohi seadmega mängida. Lapsed ei tohi järelevalve puudumisel seadet puhastada ega hooldada.



#### Hoiatus

Jälgige, et nooremad kui 3-aastased lapsed ei viibiks seadme läheduses, välja arvatud siis, kui nad on pideva järelevalve all.

Lapsed vanuses 3–8 aastat võivad seadet ainult siis sisse ja välja lülitada, kui nende tegevust jälgitakse ja neid on seadme ohutus käsitlemise osas juhendatud ning nad mõistavad sellest tulenevaid ohte, seda eeldusel, et seade on asetatud või paigaldatud tavalisse kasutusasendisse.

Lapsed vanuses 3–8 aastat ei või ühendada pistikut pistikupesasse, seadet reguleerida, seadet puhastada ja/või viia läbi kasutaja poolset hooldust.



#### Hoiatus

Enne seadme töölepanekut võtke vahtplastist transpordikaitse alati täielikult seadmest välja. Vastasel juhul võib tekkida tulekahju! Vt ka peatükki Monteerimine ja paigaldamine.

- Ärge kasutage seadet plahvatusohtlikes ruumides või piirkondades ega paigaldage seda sellisesse kohta.

- Ärge kasutage seadet agressiivses atmosfääris.
- Laske seadmel pärast märgpuhastust kuivada. Ärge laske seadmel märjana töötada.
- Ärge kasutage seadet niiskete või märgade kätega.
- Ärge suunake seadmele otsest veejuga.
- Ärge pange kunagi esemeid ega jässemeid seadmesse.
- Ärge kasutage seadet süüteallikana.
- Ärge katke seadet käituse ajal kinni.
- Seade ei ole mänguasi! Hoidke seade eemal lastest ja loomadest. Kasutage seadet ainult järelevalve all.
- Alati enne seadme kasutamist kontrollige seadet, selle tarvikuid ja ühendusosi võimalike kahjustuste avastamiseks. Ärge kasutage defektseid seadmeid ega seadme osi.
- Veenduge, et kõik väljapool seadet asuvad elektrijuhtmed oleksid kaitstud kahjustuste eest (nt loomade poolt põhjustatud kahjustuste eest). Ärge kunagi kasutage seadet, kui elektrijuhtmed või võrguühendus on kahjustatud.
- Elektriuhendus peab vastama Tehnilistes andmetes esitatud andmetele.
- Ühendage võrgupistik nõuetekohase kaitsmega pistikupesast.
- Võrgukaabli pikenduse valimisel arvestage seadmete kasutuskooormust, kaabli pikkust ja kasutusotstarvet. Rullige pikendusjuhe täielikult lahti. Vältige elektrilist ülekoormust.
- Enne seadme hooldus- või remonditööd eemaldage võrgukaabel pistikupesast, võttes seejuures pistikust kinni.
- Kui te ei kasuta seadet, lülitage see välja ja tõmmake võrgukaabel pistikupesast välja.
- Ärge kunagi kasutage seadet, kui olete avastanud, et pistik või toitekaabel on kahjustatud.  
Kui seadme toitekaablit kahjustatakse, siis peab tootja või tootja klienditeenindus või sarnase kvalifikatsiooniga personal selle ohtude vältimiseks välja vahetama. Defektsed toitekaablid kujutavad endast tõsist ohtu tervisele.
- Võtke paigaldamisel arvesse minimaalseid vahekaugusi seintest ja esemetest ning tehnilistes andmetes (ptk „Tehniline lisa“) ära toodud ladustus- ja töötingimusi.
- Hoidke seadme kiirguse väljumiskülje ja kõikide põlevate materjalide nagu nt tekstiilid, kardinad, voodid ja diivanid vahel vähemalt 1 m ohutut vahekaugust.
- Laske seadmel enne selle transportimist ja/või hooldust maha jahtuda.
- Seadet ei tohi paigaldada otse pistikupesast alla.
- Paigaldage seade nii, et vannis või duši all viibiv isik ei saaks puudutada lüliteid ega muid regulaatoreid.

- Seadet ei tohi kasutada koos programmlüliti, aeglüliti, eraldi kaugjuhtimissüsteemi või muu sarnase seadisega, mis lülitab seadme automaatselt sisse, kuna kinnikaetud või valesti paigaldatud kütteseadme korral on tuleoht.
- Ärge kasutage seadet, kui see on maha kukkunud või sellel on nähtavaid kahjustusi.

### Otstarbekohane kasutus

Kasutage seadet pindade soojendamiseks välistingimustes asuvates ilmastikumõjutuste eest kaitstud katusealustes.

Otstarbekohane kasutamine hõlmab:

- pindade soojendamist
  - laoruumides,
  - ehitusobjektide ruumides,
  - konteinerites,
  - gastronoomias,
  - messidel ja sündmustel,
  - väljas asuvates katusealustes (nt katusealused terrassid).

### Prognoositav väärkasutus

- Seade ei ole mõeldud tööstuslikuks kasutamiseks.
- Ärge asetage seadmele esemeid, näiteks riideid.
- Ärge kasutage seadet sõidukite kütmiseks.
- Ärge kasutage seadet bensiini, lahustite, lakkide või muude kergesti süttivate aurude läheduses või ruumides, kus nimetatud aineid hoitakse.
- Seadet ei tohi kasutada beebide/laste või loomade soojendamiseks.
- Ärge monteerige seda kütteseadet ujumisbasseini vahetusse lähedusse.
- Vältige seadme kokkupuudet niiskusega või ilmastikumõjutusi (vihm päike).
- Seadet ei tohi paigaldada lakke.
- Seadme kasutamist muul viisil kui selle otstarve ette näeb, loetakse mõistlikult ettenähtavaks väärkasutuseks.

Seadme omaalgatuslikud tehnilised muudatused, juurde- ja ümberehitused on keelatud.


## Personali kvalifikatsioon

Isikud, kes seda seadet kasutavad, peavad:

- teadlikud niiskes keskkonnas elektriseadmetega töötamisega seotud ohtudest;
- olema lugenud kasutusjuhendit, eriti selle peatükki Ohutus, ja sellest aru saanud.

Hooldustöid, mis nõuavad seadme korpuse avamist, tohivad teha ainult elektritöödele spetsialiseerunud ettevõtted või valmistajafirma Trotec.

## Seadmel olevad sümbolid

Sümbol	Tähendus
	Seadmel olev sümbol juhib tähelepanu sellele, et seadme kohale või otse selle ette ei tohi riputada esemeid (nt kääterätkuid, riideid jne). Ülekuumenemise ja tuleohtu vältimiseks ei tohi kütteseadet kinni katta.

## Ülejäänud ohud



### Hoiatus elektripinge eest

Seadme elektriosadega tohivad töötada ainult vastava väljaõppega spetsialistid!



### Hoiatus elektripinge eest

Eemaldage enne seadme mis tahes hooldustöid selle võrgupistik alati vooluvõrgust!  
Ärge katsuge võrgupistikut niiskete või märgade kätega.  
Tõmmake toitekaabel pistikupesast välja, hoides seejuures pistikust kinni.



### Hoiatus elektripinge eest

Elektrilöögi oht!  
Kütteseadme kokkupuutel ujumisbasseini veega tekib elektrilöögi oht!  
Ärge monteerige seda kütteseadet ujumisbasseini vahetusse lähedusse!



### Kuuma pealispinna hoiatus

Selle seadme osad võivad minna väga kuumaks ja tekitada põletusi. Olge eriti tähelepanelikud, kui seadme juures viibivad lapsed või muud kaitset vajavad isikud.



### Hoiatus

Seade võib osutada ohtlikuks, kui instrueerimata isikud kasutavad seda asjatundmatult või mitteotstarbekohaselt! Personal peab täitma kvalifikatsiooninõuded!



### Hoiatus

Seade ei ole mänguasi ja peab olema laste käeulatuses väljas.



### Hoiatus

Lämbumisoht!  
Ärge jätke pakendimaterjali hooletult vedelema. See võib osutada lastele ohtlikuks mänguasjaks.



### Hoiatus

Asjatundmatu paigaldus võib põhjustada tuleohtu.  
Ärge paigaldage seadet põlevale aluspinnale.  
Ärge paigaldage seadet pikakarvalisele vaipkatile.



### Hoiatus

Infrapunakiirgusest tulenevate vigastuste oht!  
Ärge viibige seadme vahetus läheduses liiga kaua.  
Ärge vaadake kaua otse seadmesse. Pidage kinni minimaalsetest vahekaugustest.



### Hoiatus

Ülekuumenemise ja tuleohtu vältimiseks ei tohi seadet kinni katta!



### Hoiatus

Suured küttevarrastele kinnituvad mustuseosakesed võivad põhjustada seadme ülekuumenemist. Esineb tuleoht.  
Enne seadme sisselülitamist eemaldage suured mustuseosakesed küttevarrastelt nagu peatükis Hooldus kirjeldatud.

## Käitumine hädaolukorras

1. Lülitage seade välja.
2. Hädaolukorras eemaldage seade vooluvõrgust. Tõmmake toitekaabel pistikupesast välja, hoides seejuures pistikust kinni.
3. Ärge ühendage defektset seadet uuesti vooluvõrku.

## Seadme teave

### Seadme kirjeldus

Seade on mõeldud kiireks otsese soojuste tekitamiseks.

Seade soojendab infrapunakiirguse abil. Seejuures soojendatakse vahetult isikuid või esemeid.

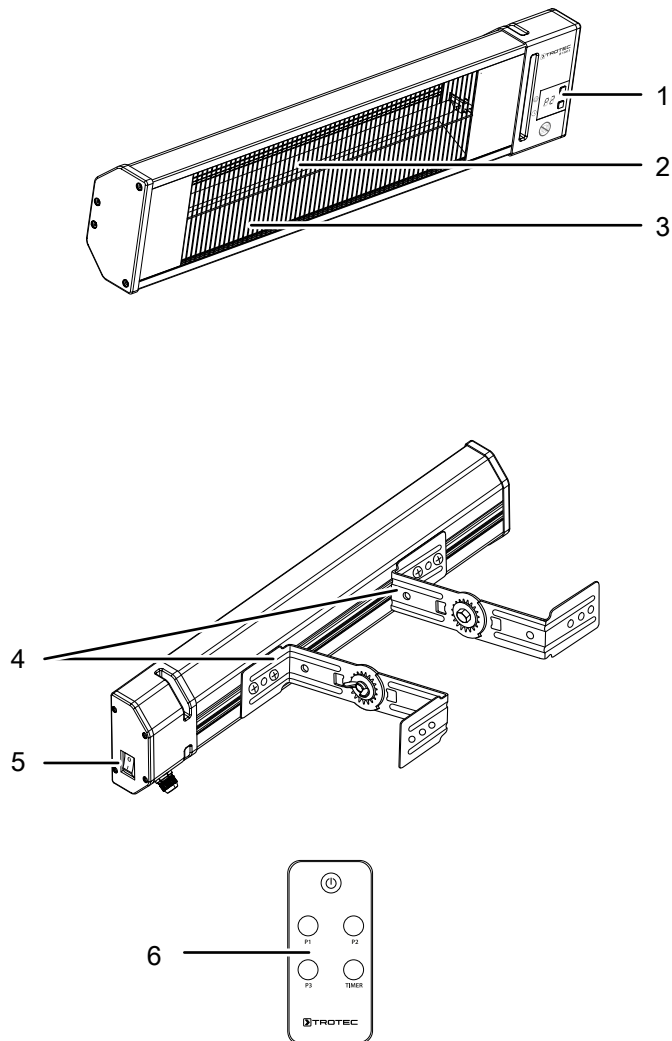
3 küttestet saab seadistada kaugjuhtimise teel.

Seadmel on digitaalne näidik.

Seadme saab taimerifunktsiooni abil automaatselt ajalise viivitusega välja lülitada.

- Sobib kasutamiseks välitingimustes asuvates katusealustes.
- Sobib seinale paigaldamiseks.
- Sobib paigaldamiseks teleskoopstatiivile.
- Kalle on reguleeritav.
- Ei keeruta üles tolmu (sobib allergikutele).

## Seadme osad



Nr	Nimetus
1	Juhtpaneel
2	Küttevarras
3	Võre
4	Seinahoidik
5	Võrgulüliti
6	Kaugjuhtimispuhast

## Transport ja ladustamine

### Märkus

Kui te ladustate või transpordite seadet asjatundmatult, võib seade saada kahjustusi.

Jälgige seadme transpordi ja ladustamise teavet.

### Transport

Järgige järgmisi suuniseid iga kord **enne** transporti.

- Lülitage seade välja.
- Tõmmake toitekaabel pistikupesast välja, hoides seejuures pistikust kinni.
- Ärge tõmmake seadet toitejuhtmest.
- Laske seadmel piisavalt maha jahtuda.

### Ladustamine

Järgige järgmisi juhiseid iga kord **enne** seadme hoiulepanekut.

- Tõmmake toitekaabel pistikupesast välja, hoides seejuures pistikust kinni.
- Laske seadmel piisavalt maha jahtuda.

Pidage ajal, mil te seadet ei kasuta, kinni järgmistest ladustamise tingimustest.

- Kuivas kohas ja külma ning kuumuse eest kaitstult.
- Püstises asendis, tolmu ja otsese päikese kiirguse eest kaitstud kohas.
- Vajaduse korral kaetuna, et kaitsta seadet tolmu eest.
- Seadme kahjustuste vältimiseks ärge asetage seadmele teisi seadmeid või esemeid.
- Kaugjuhtimispuhast patareide eemaldamine.

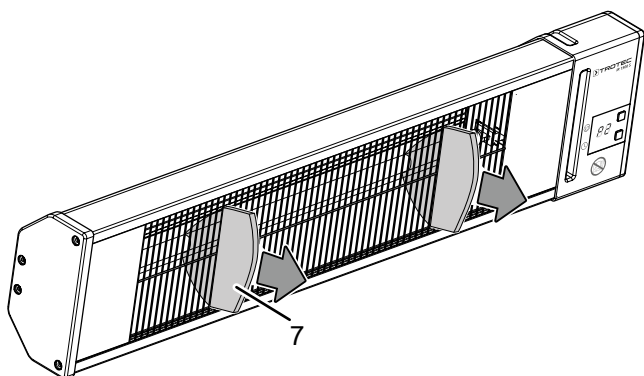
## Montaaž ja kasutuselevõtt

### Tarnekomplekt

- 1 seade
- 4 kinnitusnurka
- 2 tiibmutrit
- 2 kruvi
- 4 alusseibi
- 4 kinnituskruvi
- 4 tüüblit
- 1 kaugjuhtimispuul
- 1 juhend

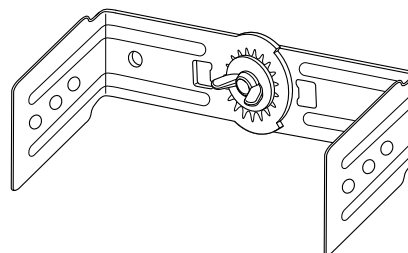
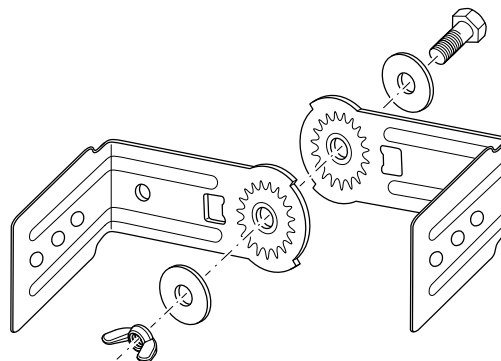
### Seadme lahtipakkimine

1. Avage karp ja võtke seade välja.
2. Võtke seade pakendist täielikult välja.
3. Võtke transpordikinnitus (7) kütteseadme võrest välja.



### Seinakinnituse monteerimine

- ✓ Kasutage vastavaks tegevuseks sobivat tööriista.
1. Ühendage kaks kinnitusnurka kahe alusseibi, ühe tiibmutri ja ühe kruvi abil.



2. Kruvige kinnitusnurgad kinnituskruvide abil seinale paigaldamiseks mõeldud hoidiku külge kinni. Hoidikuid saab vastavalt soovile reguleerida. Soovitame hoidikud paigaldada üksteisest 45 kuni 55 cm kaugusele.

4. Kerige võrgukaabel täielikult lahti. Jälgige, et võrgukaabel ei oleks kahjustatud ning ärge kahjustage seda lahti kerides.

### Paigaldamine



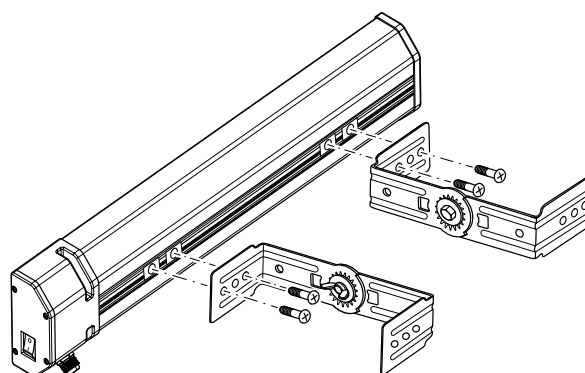
#### Hoiatus elektripinge eest

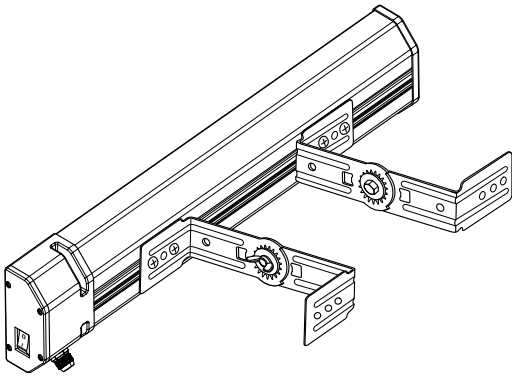
Vigastusoht vale monteerimise korral!  
Monteerimise kohta võivad kehtida kohalikud või riiklikud eeskirjad. Soovitame monteerimise tellida elektrispetsialistilt.



#### Hoiatus

Tuleoht vale paigalduse tõttu!  
Tuleoht nõutavatest minimaalsetest vahekaugustest mittekinnipidamisel.  
Järgige paigaldust käsitlevat löiku peatükis „Monteerimine ja kasutusesevõtt“ ja tehnilises lisas ära toodud tehnilisi andmeid.

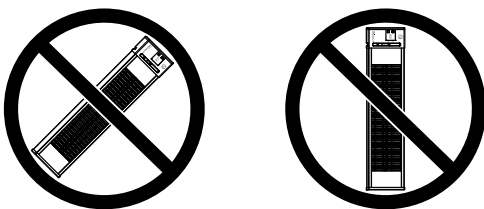
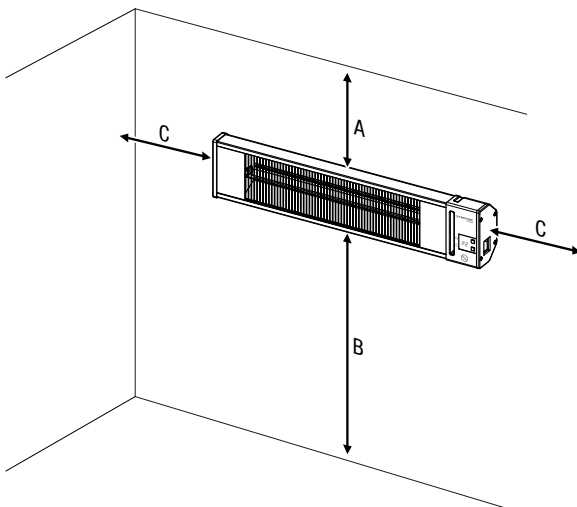




## Paigaldus

Arvestage seadme paigaldamisel peatükis „Tehnilised andmed“ ära toodud minimaalsete lubatud kaugustega seintest ja esemetest.

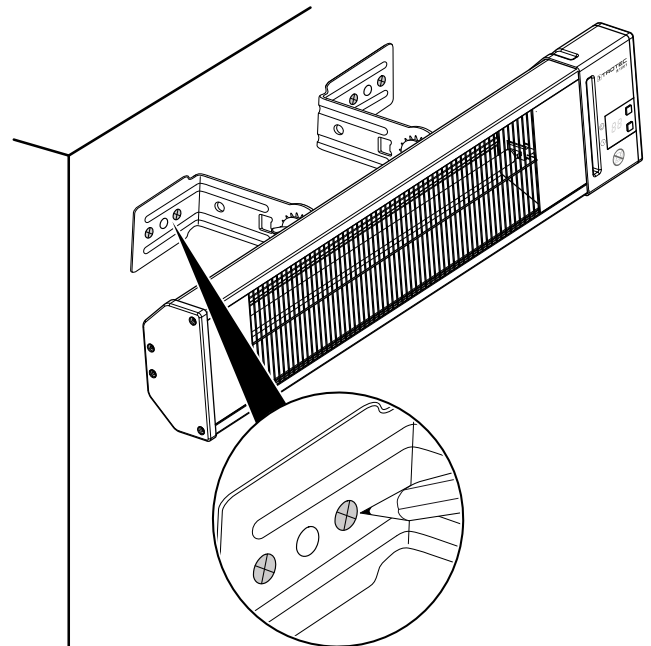
- Ärge paigaldage seadet lakke ega otse ukse taha.
- Ärge paigaldage seadet kunagi nii, et see kiirgab soojust otse seintele või esemetele. Pidage kinni tehnilistele andmetele vastavatest minimaalsetest vahekaugustest seinte ja esemeteni.



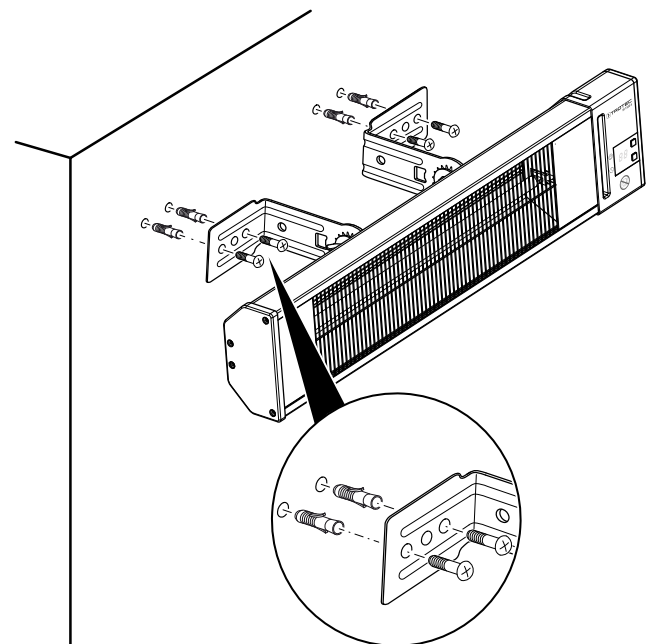
Paigalduseks vajate järgmisi vahendeid:

- pliatsit puuritavate aukude märkimiseks,
- mõõdulinti kauguste kindlaksmääramiseks,
- sobivat puuri,
- seina omadustega sobivaid tüüpleid,
- kruvikeerajat,
- vesiloodi.

1. Märkige puuritavate avade asukohad seinale.  
⇒ Pöörake tähelepanu sellele, et seade peab olema loodis. Kasutage selleks vesiloodi.

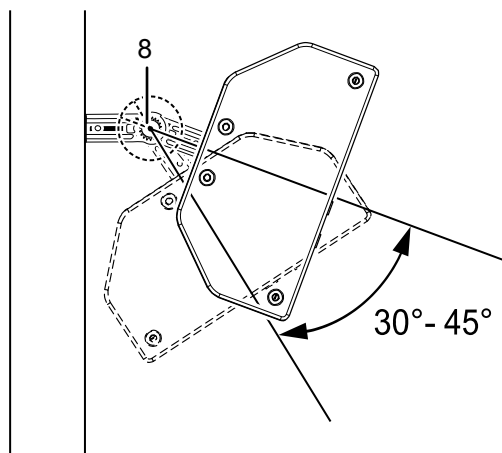


2. Puurige seinale märgitud kohtadesse augud.
3. Asetage tüüplid puuritud aukudesse.
4. Kruvige seade nelja kruvi abil seina külge kinni.



5. Kontrollige, kas seade on korralikult kinni.

6. Vabastage tiibmutter (8) ja keerake seade soovitud kaldenurgani.  
 ⇒ Kallutage seadet ainult 30° kuni 45° suunaga allapoole.



7. Kui seade on soovitud kaldenurgaga asendis, keerake tiibmutter (8) uuesti kinni.

### Kasutuselevõtt



#### Teave

Esimesel kasutamisel või pärast pikemat mittekasutamist võib kaasneda hais.

- Enne seadme uuesti kasutusele võtmist kontrollige toitekaabli seisukorda. Kui te kahtlete selle seisukorras, siis pöörduge klienditeeninduse poole.
- Toitekaablit või muid kaableid paigaldades vältige komistamisohu tekitamist, iseäranis kui paigaldate seadme ruumi keskele. Kasutage kaablisildu.
- Veenduge, et kaablipikendused oleksid täies ulatuses lahti või kokku keritud.
- Jälgige, et vahetus läheduses ei oleks kardinaid või muud sarnast.

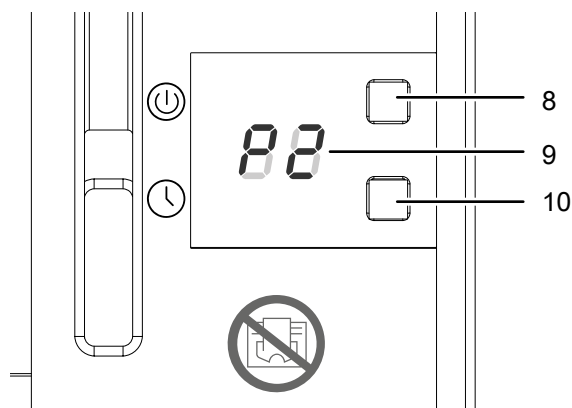
Enne kaugjuhtimispuhli esmast kasutuselevõttu asetage sellesse patareid.

### Toitekaabli ühendamise

- Ühendage toitepistik nõuetekohase maandusega pistikupesasse.
- Jälgige, et võrgukaablit veetakse seadme tagant. Ärge vedage võrgukaablit kunagi seadme eest.

### Kasutamine

#### Juhtelemendid

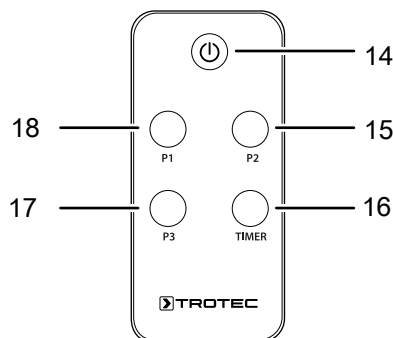


Nr	Nimetus	Tähendus
8	Klahv <i>Power/Level (toide/tase)</i>	Seadme sisse- ja väljalülitamine Küttestatme valimine
9	Segmentnäidik	Küttestatme näidik: P.0 = seade on ooterežiimil P.1 = küttevõimsus 650 W P.2 = küttevõimsus 1350 W P.3 = küttevõimsus 2000 W Tundide arvu kuvamine taimeri programmeerimise ajal
10	Klahv <i>Timer (taimer)</i>	Taimeri funktsioon <i>Automaatne väljalülitus</i> 1-tunniste sammudega kuni 24 h jooksul



## Kaugjuhtimispuul

Kõiki seadme seadistusi saab valida ka komplekti kuuluva kaugjuhtimispuuldi abil.



Nr	Nimetus	Tähendus
14	Sisse-/väljalülitusklahv	Seadme sisse- ja väljalülitamine
15	Klahv <b>P2</b>	Küttevõimsuse 1350 W valimine
16	Klahv <b>TIMER</b> (taimer)	Taimeri funktsioon Automaatne väljalülitus 1-tunniste sammudega kuni 24 h jooksul
17	Klahv <b>P3</b>	Küttevõimsuse 2000 W valimine
18	Klahv <b>P1</b>	Küttevõimsuse 650 W valimine

## Seadme sisselülitamine

Kui te olete seadme paigaldanud ja see on tööks valmis, nagu peatükis „Monteerimine ja kasutuselevõtt“ kirjeldatud, võite seadme sisse lülitada.

- Seadke seadmel olev võrgulüliti (5) asendisse **I**.  
⇒ Segmentnäidik (9) põleb.  
⇒ Seade on ooterežiimis.
- Soovitud küttevõimsuse seadistamiseks vajutage sisse-/väljalülitusnuppu (8).  
⇒ Astmel **P.0** on seade ooterežiimis.  
⇒ Astmel **P.1** kuni **P.3** on üks kolmest küttestastmest sisse lülitatud.

### Märkus

Te võite soovitud küttestastme valida otse kaugjuhtimispuuldist, kui vajutate klahvi **P1** (18), klahvi **P2** (15) või klahvi **P3** (17).

## Taimeri seadistamine

Taimeriga saate igal küttestastmel programmeerida automaatset väljalülitust 1-tunniste sammudega kuni 24 h jooksul.

### Märkus

Seadet ei tohiks jätta ilma järelevalveta, kui taimer on aktiivne.

## Automaatne väljalülitumine

- ✓ Seade on sisse lülitatud.
- Vajutage klahvi *Timer* (10) mitu korda, et seadistada soovitud tundide arv kuni automaatse väljalülitumiseni.  
⇒ Segmentnäidikul (9) kuvatakse seadistatud tundide arv kuni automaatse väljalülitamiseni.  
⇒ Taimer on programmeeritud ja seade lülitub peale etteantud aja möödumist välja.

Märkused automaatse väljalülitumise kohta

- Seadme manuaalne väljalülitamine inaktiveerib automaatse väljalülituse.
- Kui valite tundide arvaks 00, siis on taimer välja lülitatud.

## Väljalülitamine



### Hoiatus elektripinge eest

Ärge katsuge võrgupistikut niiskete või märgade kätega.

- Seadme väljalülitamiseks asetage võrgulüliti (5) asendisse **0**.
- Laske seadmel täielikult maha jahtuda.
- Tõmmake toitekaabel pistikupesast välja, hoides seejuures pistikust kinni.
- Puhastage seade peatüki Hooldus kohaselt.
- Ladustage seadet peatüki „Transport ja ladustamine“ järgi.

## Lisaks tellitavad tarvikud



### Hoiatus

Kasutage ainult kasutusjuhendis näidatud tarvikuid ja lisaseadmeid.

Muude kui kasutusjuhendis soovitatud instrumentide või muude tarvikute kasutamine võib kaasa tuua vigastusi.

Nimetus	Artiklinumber
teleskoopstatiiv	1.410.003.190

## Vead ja rikked



### Hoiatus elektripinge eest

**Hooldustöid, mis nõuavad seadme korpuse avamist, tohivad teostada ainult volitatud erialaettevõtted või Trotec.**

Seadme laitmatut toimimist kontrolliti tootmise käigus mitu korda. Kui sellest hoolimata peaks esinema talitlustõrkeid, kontrollige seadet järgmise nimekirja alusel.

### Kui seade ei käivitu, tehke järgmist.

- Kontrollige elektritoidet.
- Kontrollige toitekaablit ja toitepistikut kahjustuste suhtes. Pärast kahjustuste tuvastamist ärge proovige seadet enam kasutusele võtta.

Seadme toitejuhtme kahjustamise korral peab tootja või tootja klienditeenindus või sarnase kvalifikatsiooniga personal selle ohtude vältimiseks välja vahetama.

- Kontrollige hoone toitevõrgu kaitselülilit.
- Oodake enne seadme uuesti käivitamist 10 minutit. Kui seade ei käivitu, siis laske erialaettevõttel või valmistajafirmal Trotec teha seadme elektriline kontroll.

### Seade ei kiirga soojust.

- Kütteelement võib olla defektne. Laske defektne kütteelement elektritöödega tegelevas ettevõttes välja vahetada.
- Kontrollige segmentnäidikul (9) küttestme näidikut. Kui kuvatakse **P.0**, siis on seade ooterežiimil. Lülitage seade sisse, valides muu küttestme vahemikus **P.1** ja **P.3**.

### Rikkevoolukaitse või muu kaitse käivitub.

- Kontrollige kaitset. Vajadusel lülitage juhtme koormuse vähendamiseks teised tarbijad välja.
- Võtke ühendust elektritöödega tegeleva ettevõttega.

### Sisselülitamisel seade vibreerib kergelt ja siis lõpetab vibreerimise.

- Kerge vibreerimine sisselülitamisel on normaalne. Mingeid meetmeid rakendada vaja ei ole.

### Seade ei reageeri infrapuna-kaugjuhtimispuldile.

- Kontrollige, ega kaugjuhtimispuldi kaugus seadmest ei ole liiga suur ja vajaduse korral vähendage seda.
- Veenduge, et seadme ja kaugjuhtimispuldi vahel ei oleks takistusi, nagu nt mööbel või seinad. Jälgige seadme ja kaugjuhtimispuldi vahelist vaatevälja.
- Kontrollige patareide laetust ja vahetage need vajaduse korral välja.
- Patareide vahetamisel kontrollige patareide õiget polaarsust.

## Märkus

Oodake vähemalt 3 minutit pärast igat hooldus- ja parandustööd. Lülitage alles siis seade uuesti sisse.

### Seade ei tööta pärast eelkirjeldatud kontrollimisi korralikult?

Võtke ühendust klienditeenindusega. Vajaduse korral toimetage seade remondiks elektritöödega tegelevasse volitatud ettevõttesse või Trotecisse.

## Hooldus

### Enne hooldust



#### Hoiatus elektripinge eest

Ärge katsuge võrgupistikut niiskete või märgade kätega.

- Lülitage seade välja.
- Tõmmake toitekaabel pistikupesast välja, hoides seejuures pistikust kinni.
- Laske seadmel täielikult maha jahtuda.



#### Hoiatus elektripinge eest

**Hooldustöid, mis nõuavad seadme korpuse avamist, tohivad teostada ainult volitatud erialaettevõtted või Trotec.**

### Seadme puhastamine



#### Hoiatus elektripinge eest

Ärge kastke seadet kunagi vette!



#### Kuuma pealispinna hoiatus

Ärge puudutage reflektoreid ja küttevõrdaid paljaste kätega!

Puhastage seadet niiske ja pehme ebemevaba lapiga. Jälgige, et korpusesse ei tungiks niiskust. Jälgige, et seadme elektrikomponendid ei puutuks kokku niiskusega. Ärge kasutage lapi niisutamiseks agressiivseid puhastusvahendeid, nagu nt puhastusspreidid, lahusteid, alkoholi sisaldavaid või abrasiivseid puhastusvahendeid.

Peale puhastamist kuivatage korpus.

Küttevõrdastel olev mustus tuleb eemaldada pika pehmete harjastega pintsliga.

## Tehnilised lisad

### Tehnilised andmed

Parameeter	Väärtus
Mudel	IR 2010 S
Küttevõimsus	2000 W
Võrguühendus	220-240V ~ 50/60 Hz
Pistiku liik	CEE 7/7
Kaitseaste	IP34
Mõõtmed (pikkus × laius × kõrgus)	85 x 735 x 155 mm
Miinumkaugus seintest ja esemetest	üleval (A): 50 cm all (B): 180 cm küljel (C): 50 cm ees: 50 cm
Kaal (kg)	3 kg
Kaugjuhtimispuldi patareid	Tüüp CR 2025 / 3 V

## Jäätmekäitlus



Vanal elektri- või elektroonikaseadmel olev läbikriipsutatud prügikonteineri märk näitab, et seadet ei tohi pärast kasutusaja lõppu käidelda koos olmeprügiga. Teie lähikonnas on tasuta tagastuse jaoks olemas vanade elektri- või elektroonikaseadmete kogumispunktid. Vastavad aadressid saate linna- või vallavalitsusest. Erinevate ELi riikides kehtivate tagastusvõimaluste kohta leiate teavet ka veebilehelt <https://hub.trotec.com/?id=45090>. Muul juhul pöörduge ametliku, teie riigis vastavat volitust omava vanade seadmete käitlemisega tegeleva ettevõtte või asutuse poole.

Vanade elektri- või elektroonikaseadmete eraldi kogumine võimaldab neid taaskasutada, materjali realiseerida või vanu seadmeid muul moel ära kasutada ning vältida seadmetes leiduvatest võimalikest ohtlikest ainetest tingitud kahjulikku mõju keskkonnale ja inimeste tervisele.



Patareid ja akusid ei tohi utiliseerida koos tavalise olmeprügiga, vaid Euroopa Liidus tuleb need EUROOPA PARLAMENDI NING EUROOPA LIIDU NÕUKOGU 2006. aasta 6. septembri patareide ja akude direktiivi (2006/66/EÜ) kohaselt viia jäätmekäitlusettevõttesse. Utiliseerige patareid ja akud pärast kasutamist nõuetekohaselt.

Trotec GmbH

Grebener Str. 7  
D-52525 Heinsberg

☎ +49 2452 962-400

☎ +49 2452 962-200

✉ [info@trotec.com](mailto:info@trotec.com)

[www.trotec.com](http://www.trotec.com)